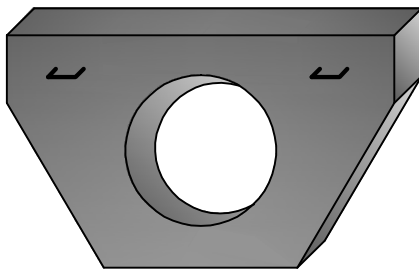


KARTA TECHNICZNA

Murek czołowy prosty PN-EN 1916:2005

Do rur WIPRO o średnicy $\varnothing 400$

WIDOK POGLĄDOWY



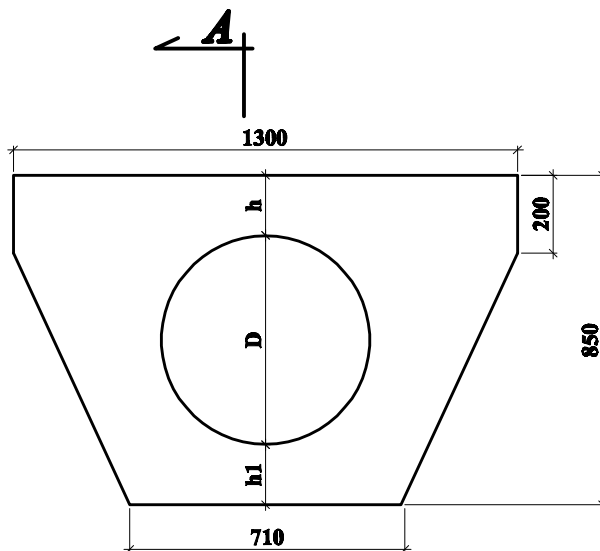
Murek czołowy, prosty wykorzystywany jest jako zakończenie przepustu rurowego w celu zabezpieczenia nasypu przed osuwaniem, wymywaniem przez wody opadowe. Ze względu na swój kształt musi trwale współpracować z rurą i brzegami rowu. Wykonany jest z betonu o wytrzymałości na ściskanie nie mniejszej niż 30 Mpa zbrojony prętem stalowym śr. 8 - 12 mm.

Masa : ~210 kg

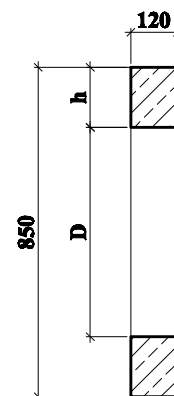
Wymiary elementu:

- szerokość : 1300 mm

- wysokość : 850 mm



PRZEKRÓJ A-A



	Średnica otworu D [mm]	Wysokość h-h1 [mm]
Wymiary na koniec bosy	540	155
Wymiary na koniec kielichowy	635	108