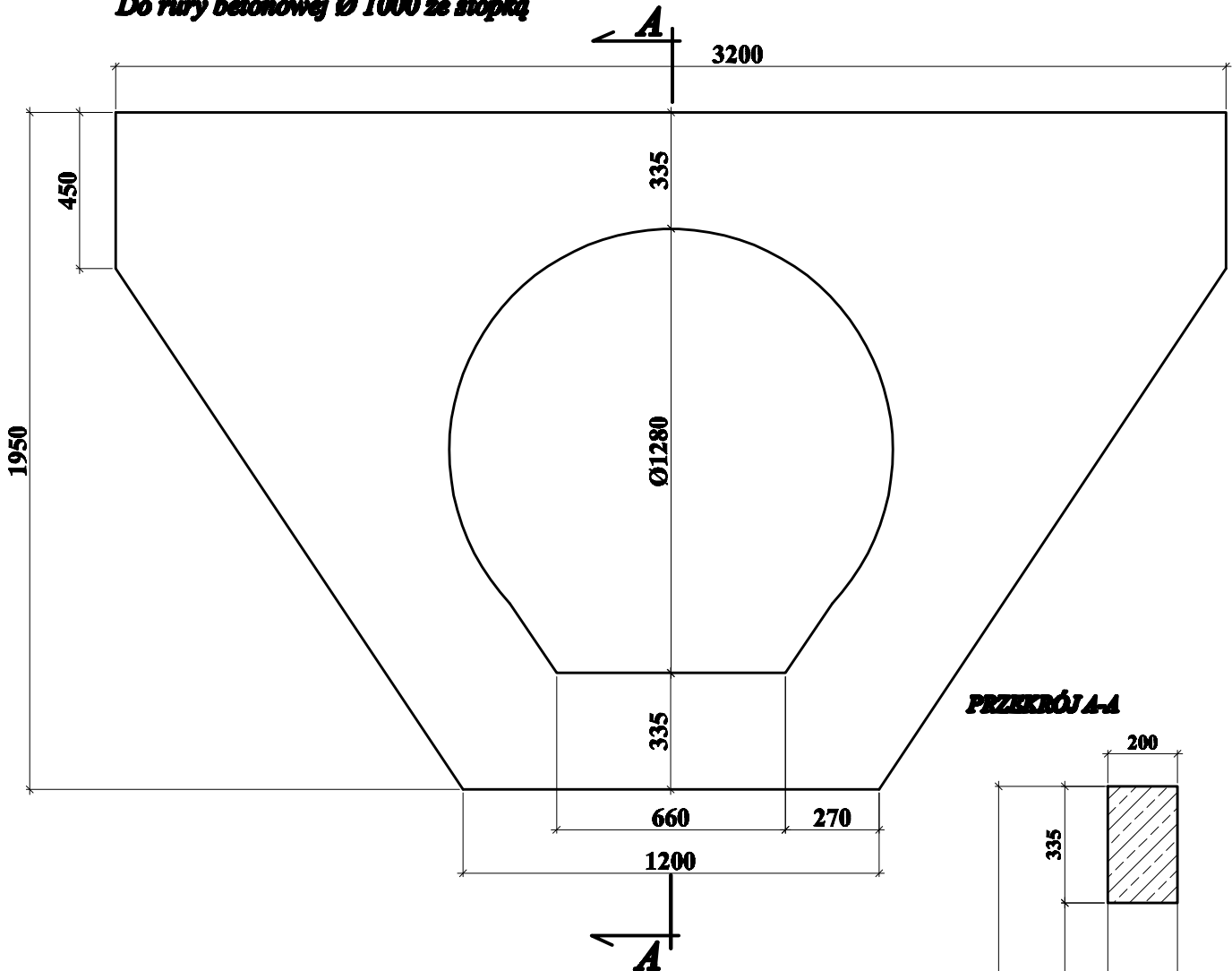


KARTA TECHNICZNA

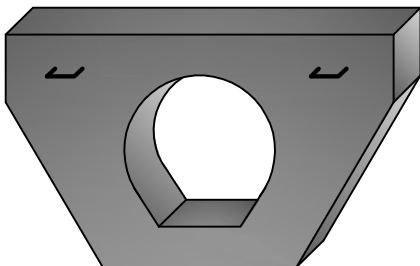
Murek czołowy prosty

PN-EN 1916:2005

Do rury betonowej Ø 1000 ze stopką



WIDOK POGLĄDOWY



Murek czołowy, prosty wykorzystywany jest jako zakończenie przepustu rurowego w celu zabezpieczenia nasypu przed osuwaniem, wymywaniem przez wody opadowe. Ze względu na swój kształt musi trwale współpracować z rurą i brzegami rowu. Wykonany jest z betonu o wytrzymałości na ściskanie nie mniejszej niż 30 Mpa zbrojony prętem stalowym śr. 8 - 12 mm.

Masa : ~1700 kg

Wymiary elementu:

- szerokość : 3200 mm
- wysokość : 1950 mm

PRZEKRÓJ A-A

