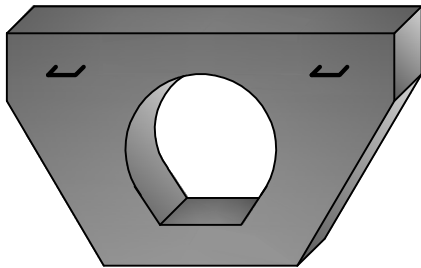


KARTA TECHNICZNA

Murek czołowy prosty PN-EN 1916:2005

Do rury betonowej $\varnothing 600$ ze stopką (2000x1200)

WIDOK POGLĄDOWY

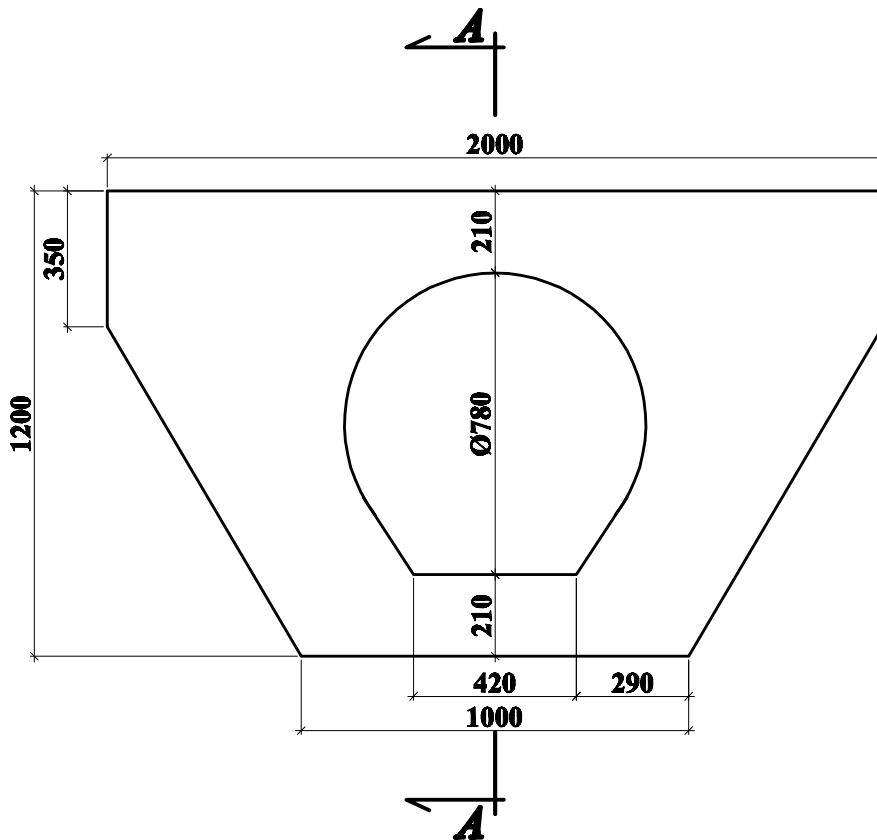


Murek czołowy, prosty wykorzystywany jest jako zakończenie przepustu rurowego w celu zabezpieczenia nasypu przed osuwaniem, wymywaniem przez wody opadowe. Ze względu na swój kształt musi trwale współpracować z rurą i brzegami rowu. Wykonany jest z betonu o wytrzymałości na ściskanie nie mniejszej niż 30 Mpa zbrojony prętem stalowym $\varnothing 8 - 12$ mm.

Masa : -495 kg

Wymiary elementu:

- szerokość : 2000 mm
- wysokość : 1200 mm



PRZEKRÓJ A-A

