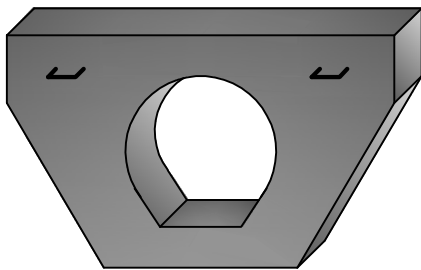


## KARTA TECHNICZNA

### Murek czołowy prosty PN-EN 1916:2005

Do rury betonowej  $\varnothing 500$  ze stopką (1600x1000)

WIDOK POGLĄDOWY

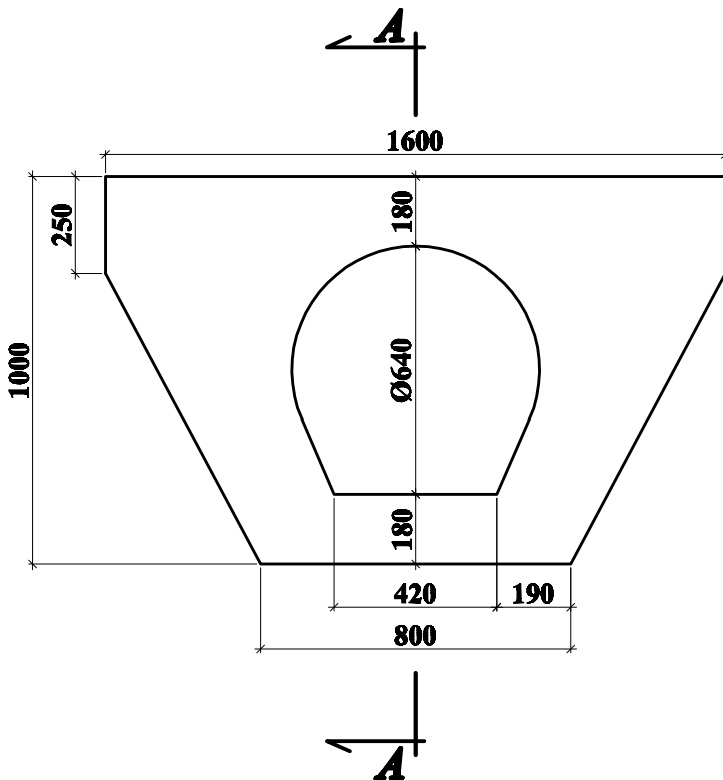


Murek czołowy, prosty wykorzystywany jest jako zakończenie przepustu rurowego w celu zabezpieczenia nasypu przed osuwaniem, wymywaniem przez wody opadowe. Ze względu na swój kształt musi trwale współpracować z rurą i brzegami rowu. Wykonany jest z betonu o wytrzymałości na ściskanie nie mniejszej niż 30 Mpa zbrojony prętem stalowym  $\varnothing 8 - 12$  mm.

Masa : -270 kg

Wymiary elementu:

- szerokość : 1600 mm
- wysokość : 1000 mm



PRZEKRÓJ A-A

