

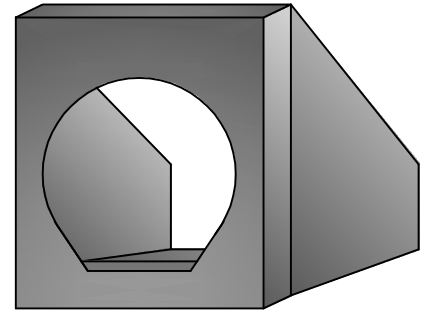
## KARTA TECHNICZNA

### Ścianka oporowa przepustu rurowego

PN-EN 1916:2005

Otwór średnicy 1030 mm do rur betonowych ze stopką

#### WIDOK POGLĄDOWY

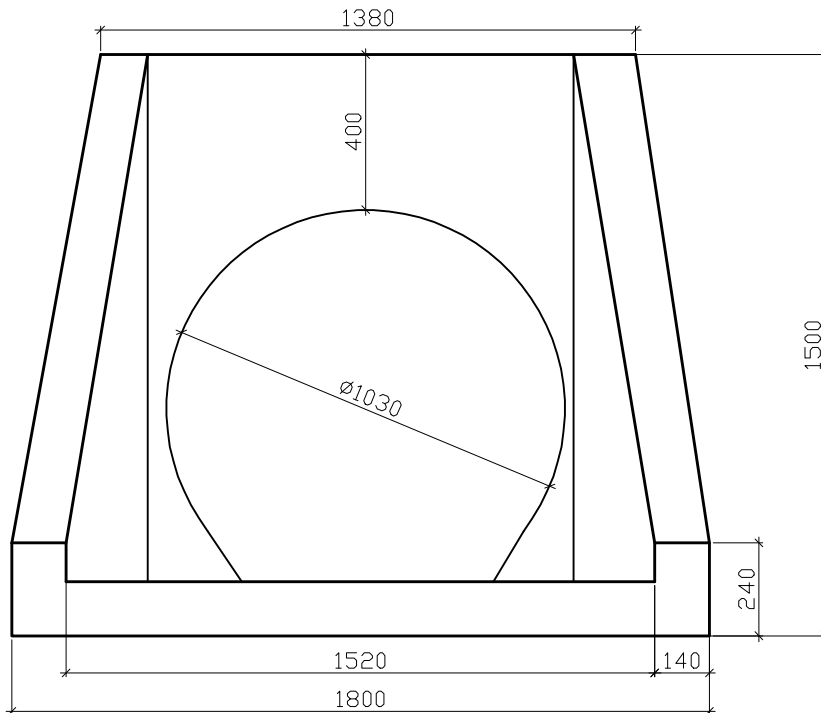


Żelbetowa ścianka oporowa stosowana jest jako zakończenie przepustu rurowego. Wykonana jest z betonu kruszywowego klasy min C25 / 30 Mpa zbrojona drutem stalowym śr. 10mm i włóknem polipropylenowym.

Masa : 1300 kg

Wymiary elementu:

- szerokość : 1800 mm
- długość : 1000 mm
- wysokość : 1500 mm



#### PRZEKRÓJ A-A

