

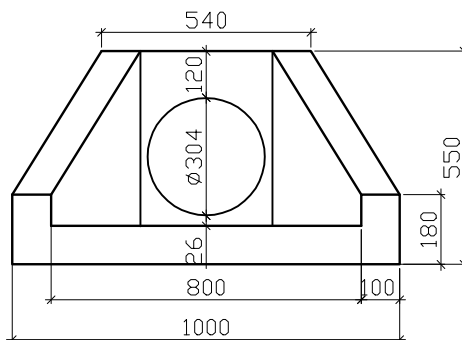
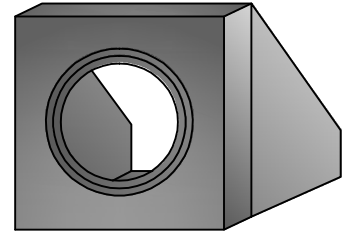
KARTA TECHNICZNA

Ścianka oporowa przepustu rurowego

PN-EN 1916:2005

Otwór dwustopniowy średnicy 330/380 mm do rur PCV i PEHD.

WIDOK POGLĄDOWY

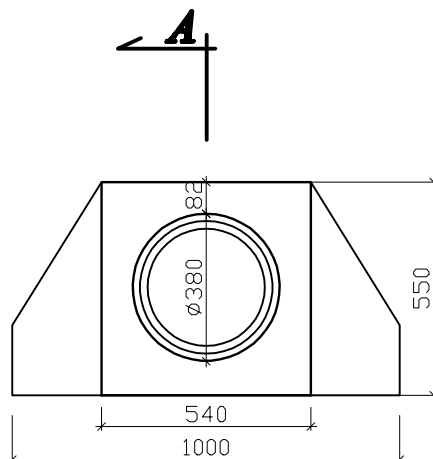


Żelbetowa ścianka oporowa stosowana jest jako zakończenie przepustu rurowego. Wykonana jest z betonu kruszywowego klasy min C25 / 30 Mpa zbrojona drutem stalowym śr. 8mm i włóknem polipropylenowym.

Masa : 170 kg

Wymiary elementu:

- szerokość : 1000 mm
- długość : 500 mm
- wysokość : 550 mm



PRZEKRÓJ A-A

