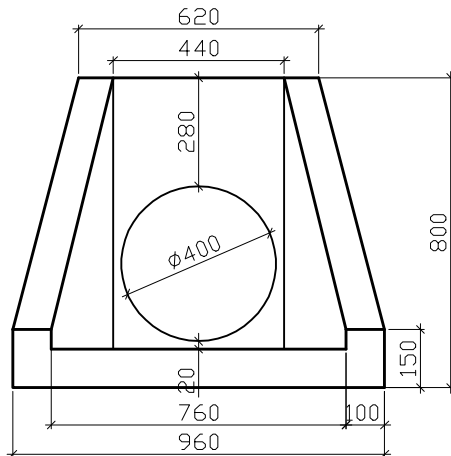
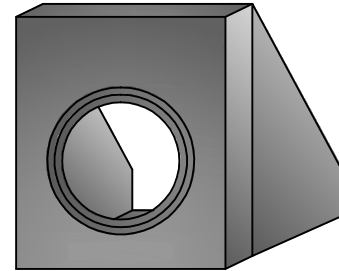


KARTA TECHNICZNA

Ścianka oporowa przepustu rurowego PN-EN 1916:2005 Otwór dwustopniowy średnicy $400/500$ mm do rur PCV i PEHD.



WIDOK POGLĄDOWY

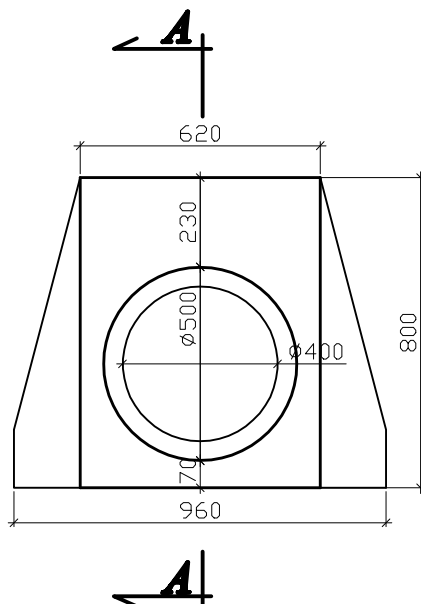


Żelbetowa ścianka oporowa stosowana jest jako zakończenie przepustu rurowego. Wykonana jest z betonu kruszywowego klasy min C25 / 30 Mpa zbrojona drutem stalowym śr. 8mm i włóknem polipropylenowym.

Masa : 300 kg

Wymiary elementu:

- szerokość : 960 mm
- długość : 600 mm
- wysokość : 800 mm



PRZEKRÓJ A-A

