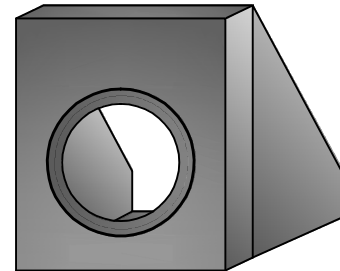
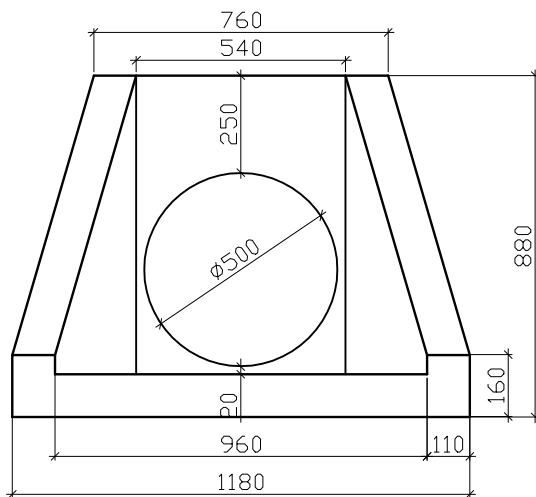


## KARTA TECHNICZNA

**Ścianka oporowa przepustu rurowego PN-EN 1916:2005**  
**Otwór dwustopniowy średnicy 500/620 mm do rur PCV i PEHD.**

**WIDOK POGLĄDOWY**



*Żelbetowa ścianka oporowa stosowana jest jako zakończenie przepustu rurowego. Wykonana jest z betonu kruszywowego klasy min C25 / 30 Mpa zbrojona drutem stalowym śr. 8mm i włóknem polipropylenowym.*

**Masa : 380 kg**

**Wymiary elementu:**

- szerokość : 1180 mm
- długość : 660 mm
- wysokość : 880 mm

**PRZEKRÓJ A-A**

