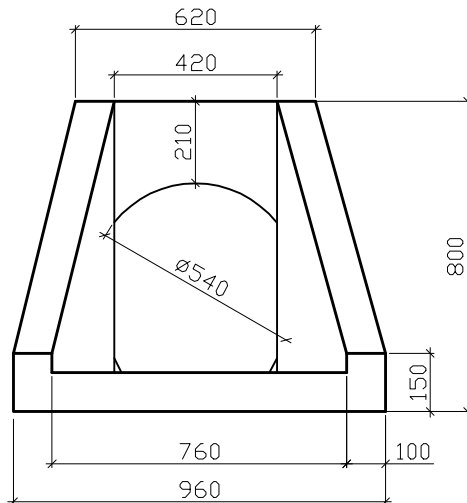


KARTA TECHNICZNA

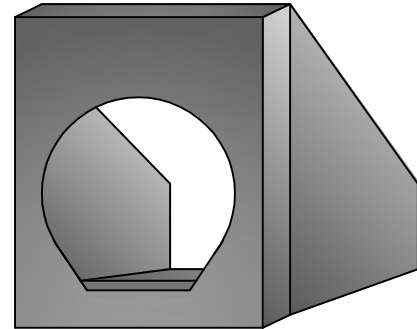
Ścianka oporowa przepustu rurowego

PN-EN 1916:2005

Otwór średnicy 540mm do rur betonowych ze stopką.



WIDOK POGLĄDOWY

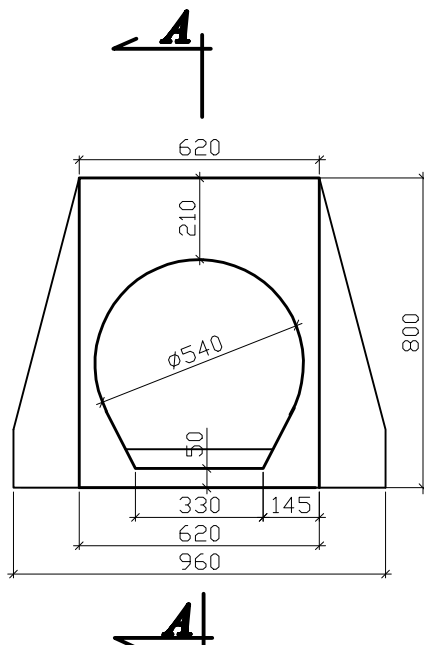


Żelbetowa ścianka oporowa stosowana jest jako zakończenie przepustu rurowego. Wykonana jest z betonu kruszywowego klasy min C25 / 30 Mpa zbrojona drutem stalowym śr. 8mm i włóknem polipropylenowym.

Masa : 270 kg

Wymiary elementu:

- szerokość : 960 mm
- długość : 600 mm
- wysokość : 800 mm



PRZEKRÓJ A-A

