

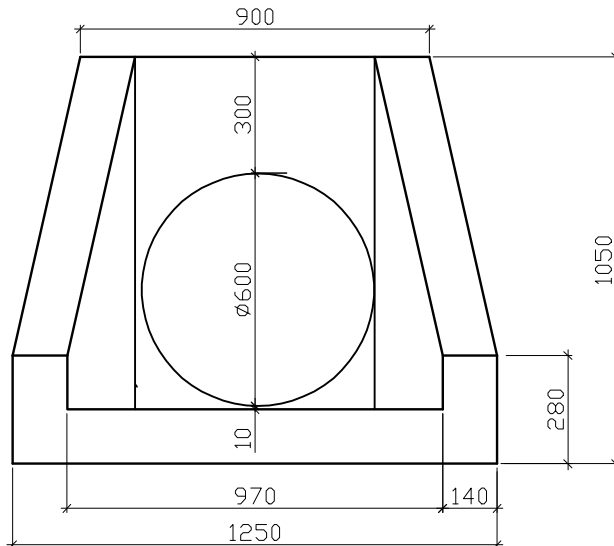
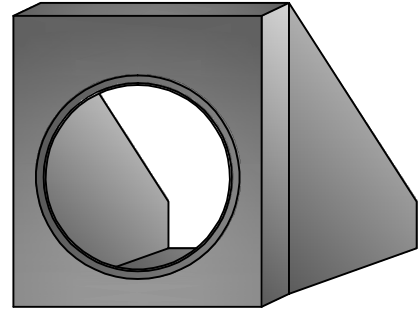
KARTA TECHNICZNA

Ścianka oporowa przepustu rurowego

PN-EN 1916:2005

Otwór dwustopniowy średnicy 600/760 mm do rur PCV i PEHD

WIDOK POGLĄDOWY

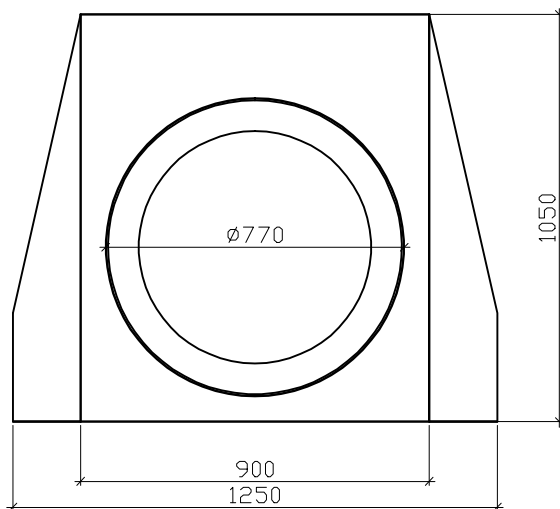
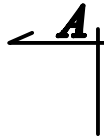


Żelbetowa ścianka oporowa stosowana jest jako zakończenie przepustu rurowego. Wykonana jest z betonu kruszywowego klasy min C25 / 30 Mpa zbrojona drutem stalowym śr. 10mm i włóknem polipropylenowym.

Masa : 610 kg

Wymiary elementu:

- szerokość : 1250 mm
- długość : 900 mm
- wysokość : 1050 mm



PRZEKRÓJ A-A

