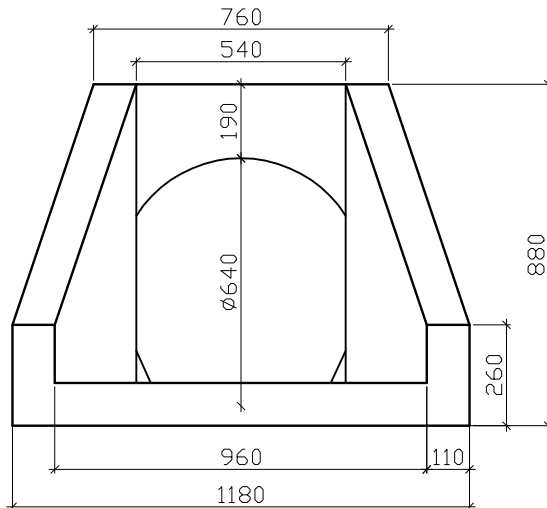


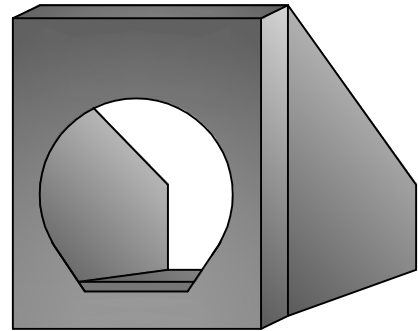
KARTA TECHNICZNA

Ścianka oporowa przepustu rurowego Otwór 640 mm do rur betonowych ze stopką.

PN-EN 1916:2005



WIDOK POGLĄDOWY

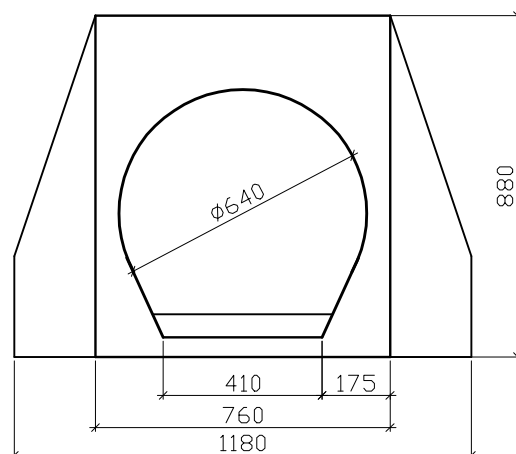
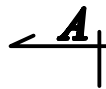


Żelbetowa ścianka oporowa stosowana jest jako zakończenie przepustu rurowego. Wykonana jest z betonu kruszywowego klasy min C25 / 30 Mpa zbrojona drutem stalowym ϕ 8mm i włóknem polipropylenowym.

Masa : 400 kg

Wymiary elementu:

- szerokość : 1180 mm
- długość : 660 mm
- wysokość : 880 mm



PRZEKRÓJ A-A

