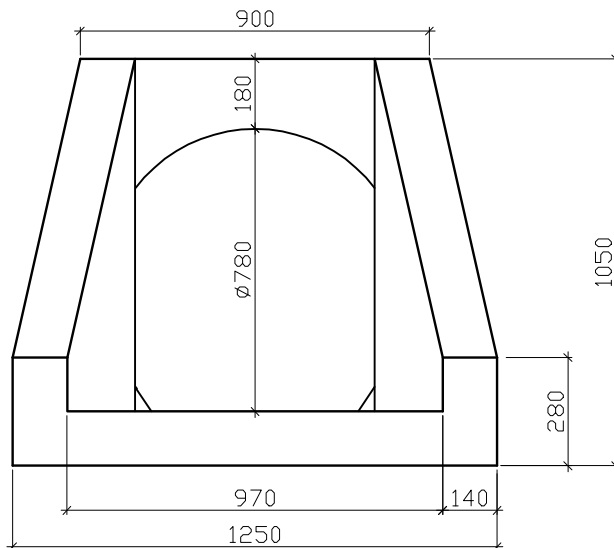


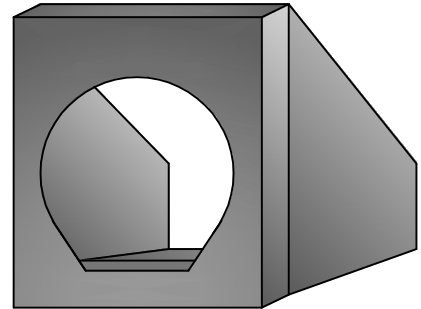
## KARTA TECHNICZNA

**Ścianka oporowa przepustu rurowego**  
Otwór średnicy 780 mm do rur betonowych ze stopką.

PN-EN 1916:2005



WIDOK POGLĄDOWY

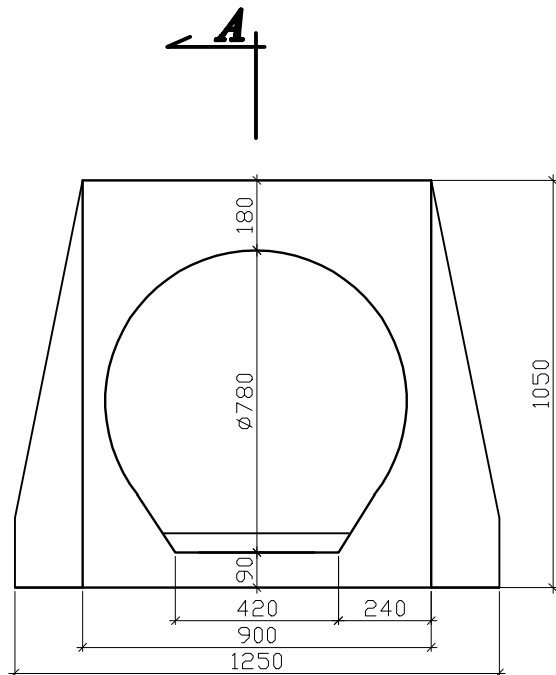


Żelbetowa ścianka oporowa stosowana jest jako zakończenie przepustu rurowego. Wykonana jest z betonu kruszywowego klasy min C25 / 30 Mpa zbrojona drutem stalowym śr. 8 mm i włóknem polipropylenowym.

Masa : 600 kg

Wymiary elementu:

- szerokość : 1250 mm
- długość : 900 mm
- wysokość : 1050 mm



PRZEKRÓJ A-A

